

Однофазный источник питания без гальванической развязки для систем светодиодного освещения, выполнен в пластиковом корпусе размером 92.5x37x23 мм.

Имеет защиты от короткого замыкания, перенапряжения в сети, перегрева.

Стабильно работает при температуре окружающей среды -25...+50°C.

Применяется при сборке офисных и промышленных светодиодных светильников, устанавливаемых в помещениях с низкой влажностью.








Не предназначен для использования вне помещения.

Соответствует стандартам по EMI.

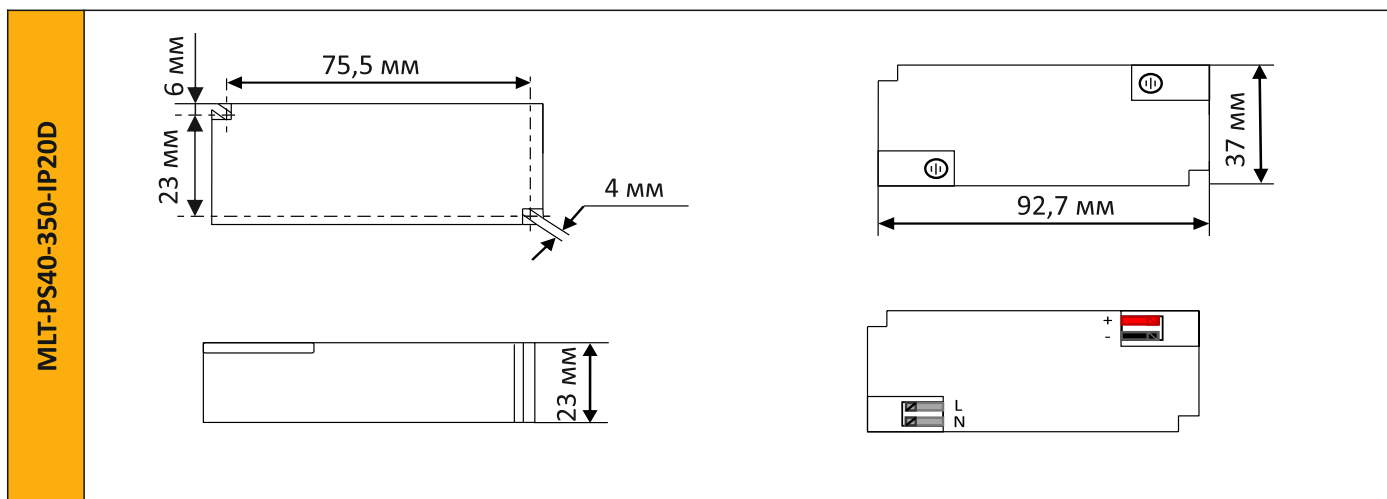


**Конструктивные особенности:**

- Гальваническая развязка отсутствует
- Коэффициент мощности 0.9
- КПД (при полной нагрузке) > 95%
- Имеет защиты от:
  - короткого замыкания,
  - перенапряжения в сети,
  - перегрева

 350 мА	 7-40 Вт	 20-115 В	 На входе и выходе	 1 ГОД ГАРАНТИИ
 PF 0.9	 IP 20	 > 95 %	 92,7x37x23	 < 1 %

**Габаритные размеры**

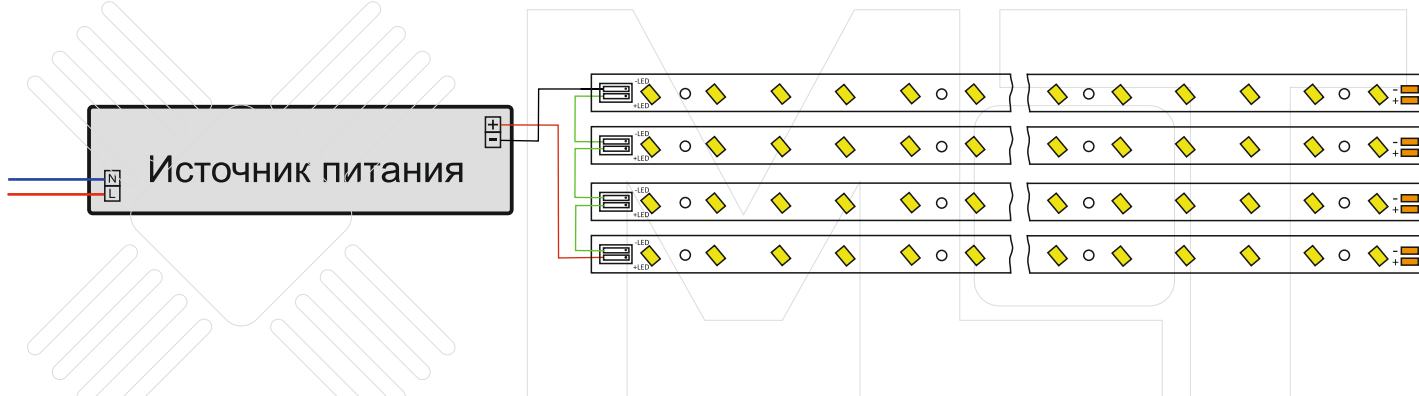


Модель источника питания		MLT-PS40-350-IP20D
Входные параметры	Номинальное напряжение, В	220-240
	Частота питающей сети, Гц	50/60
	Диапазон напряжения питания, В	176-300
	Коэффициент мощности (при полной нагрузке)	0.9
	КПД (при полной нагрузке), %	> 95
	Потребляемый ток, мА	195
	Коэффициент нелинейных искажений, %	> 20
	Устойчивость к пробитию, В	1200
Выходные параметры	Диапазон напряжения на выходе, В	20-115
	Диапазон выходной мощности, Вт	7-40
	Номинальный ток на выходе, мА	350
	Допустимый предел колебаний выходного тока, %	± 5
	Пulsация выходного тока, %	< 1
Эксплуатационные стандарты	Температурный диапазон окружающей среды, °С	-25...+50
	Максимальная температура корпуса, °С	+75
	Диапазон температур хранения, °С	-30...+85
	Допустимый уровень влажности (без конденсации), %	5-85
	Степень защиты	IP 20
	Рабочих циклов	> 100'000
	Рассчитанный срок службы, макс. часов	50'000
	Использование	В помещении
Защиты	Короткое замыкание на выходе	Есть / самовосст.
	Превышение входного напряжения	Есть / самовосст.
	Перегрев	Есть / самовосст.
Общее	Гальваническая развязка	Нет
	Тип подключения	Нажимные клеммы на входе и выходе
	Гарантийный срок	1 год



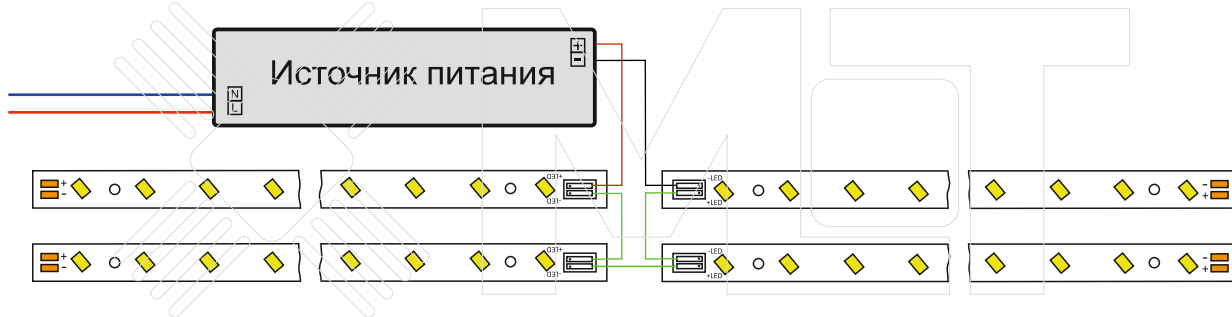
### Схема подключения для офисного светильника

Коммутируемая сеть ~220 В



### Схема подключения для промышленного светильника

Коммутируемая сеть ~220 В



### Сведения об упаковке

Параметры	Значение
Габаритные размеры одной единицы изделия, мм	92.7x37x23
Вес одной единицы изделия, г	45
Габаритные размеры упаковки, мм	51x22x12
Количество изделий в одной упаковке, шт.	100
Вес одной упаковки (нетто), кг	4.7

#### ПРОИЗВОДСТВО:

Meridian I&E.Co., Ltd

Zhongyuan Building Property

Management Office Service Center 13

Gangkou 1st Rd Pengjiang,

Jiangmen, Guangdong

8 800 333 40 72

+86 136 00 355 118

+86 136 22 575 636

ledmeridian@gmail.com

