

MLT-PS40-300-IP20

MLT-PS40-350-IP20

Однофазный источник питания без гальванической развязки для систем светодиодного освещения, выполнен в пластиковом корпусе размером 92.5x37x23 мм.

Имеет защиты от короткого замыкания, перенапряжения в сети, перегрева.

Стабильно работает при температуре окружающей среды -25...+50°C.

Применяется при сборке офисных и промышленных светодиодных светильников, устанавливаемых в помещениях с низкой влажностью.

Не предназначен для использования вне помещения.

Соответствует стандартам по EMI.

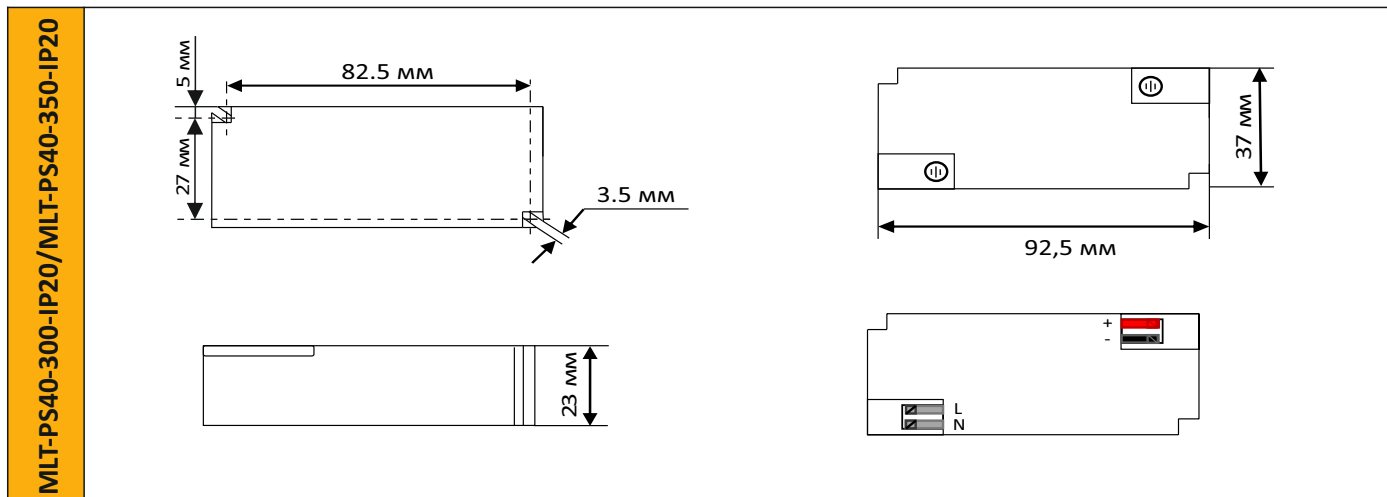


Конструктивные особенности:

- Гальваническая развязка отсутствует
- Коэффициент мощности 0.85
- КПД (при полной нагрузке) > 95%
- Имеет защиты от:
 - короткого замыкания,
 - перенапряжения в сети,
 - перегрева



Габаритные размеры



Модель источника питания		MLT-PS40-300-IP20	MLT-PS40-350-IP20
Входные параметры	Номинальное напряжение, В	220-240	
	Частота питающей сети, Гц	50/60	
	Диапазон напряжения питания, В	176-300	
	Коэффициент мощности (при полной нагрузке)	0.85	
	КПД (при полной нагрузке), %	> 95	
	Потребляемый ток (макс.), мА	195	
	Коэффициент нелинейных искажений, %	> 20	
	Устойчивость к пробитию, В	2'000	
EMI, МГц	0.009 - 300		
Выходные параметры	Диапазон напряжения на выходе, В	20-120	20-115
	Диапазон выходной мощности, Вт	6-36	7-40
	Стабилизированный выходной ток, мА	300	350
	Допустимый предел колебаний выходного тока, %	± 5	
	Пульсация выходного тока, %	< 1	
Эксплуатационные стандарты	Температурный диапазон окружающей среды, °С	-25...+50	
	Максимальная температура корпуса, °С	+75	
	Диапазон температур хранения, °С	-30...+85	
	Допустимый уровень влажности (без конденсации), %	5-85	
	Степень защиты	IP 20	
	Рабочих циклов	> 100'000	
	Рассчитанный срок службы, макс. часов	50'000	
	Использование	В помещении	
Защиты	Короткое замыкание на выходе	Есть / самовосст.	
	Превышение входного напряжения	Есть / самовосст.	
	Перегрев	Есть / самовосст.	
Общее	Гальваническая развязка	Нет	
	Тип подключения	Нажимные клеммы на входе и выходе	
	Гарантийный срок	3 года	



Схема подключения для офисного светильника

Коммутируемая сеть ~220 В

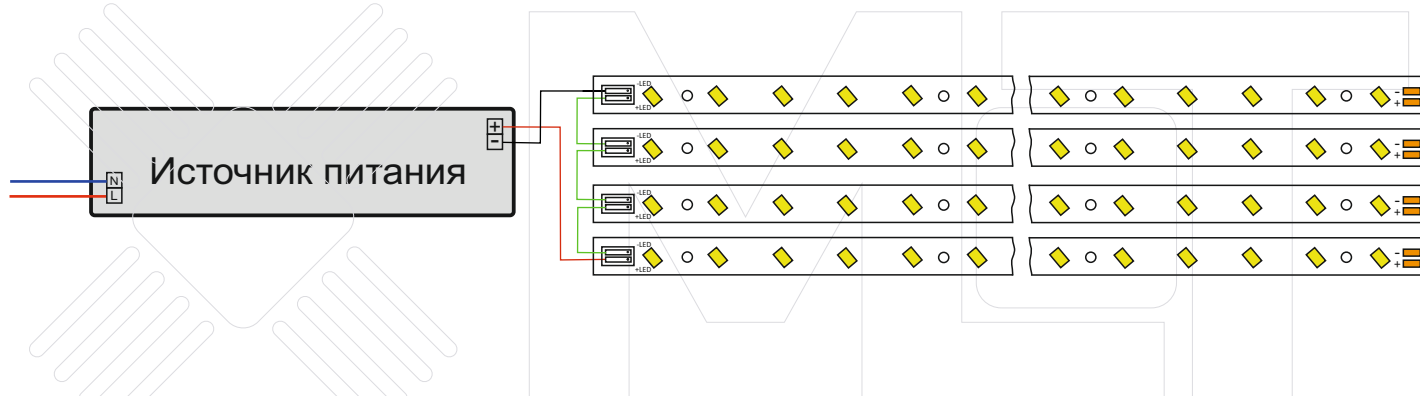
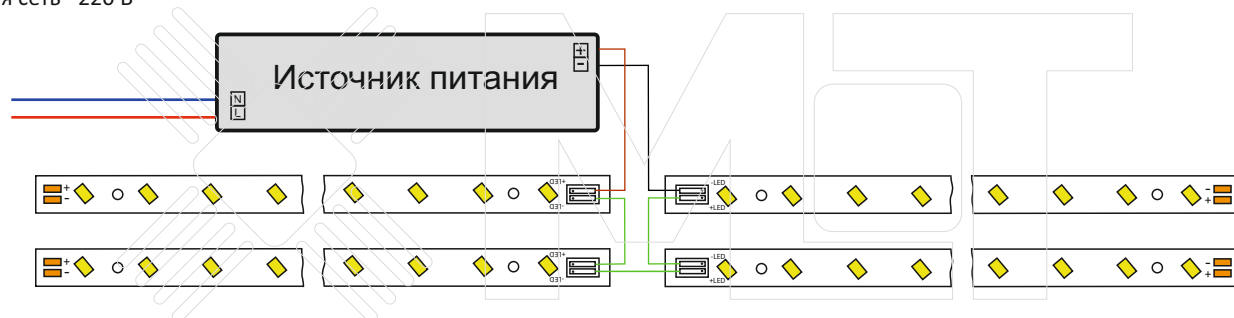


Схема подключения для промышленного светильника

Коммутируемая сеть ~220 В



Сведения об упаковке

Параметры	Значение
Габаритные размеры одной единицы изделия, мм	92.5x37x23
Вес одной единицы изделия, г	56
Габаритные размеры упаковки, мм	51x22x12
Количество изделий в одной упаковке, шт.	100
Вес одной упаковки (брутто), кг	5.8

ПРОИЗВОДСТВО:

Meridian I&E.Co., Ltd
 Zhongyuan Building Property
 Management Office Service Center 13
 Gangkou 1st Rd Pengjiang,
 Jiangmen, Guangdong

8 800 333 40 72
 +86 136 00 355 118
 +86 136 22 575 636
 ledmeridian@gmail.com

